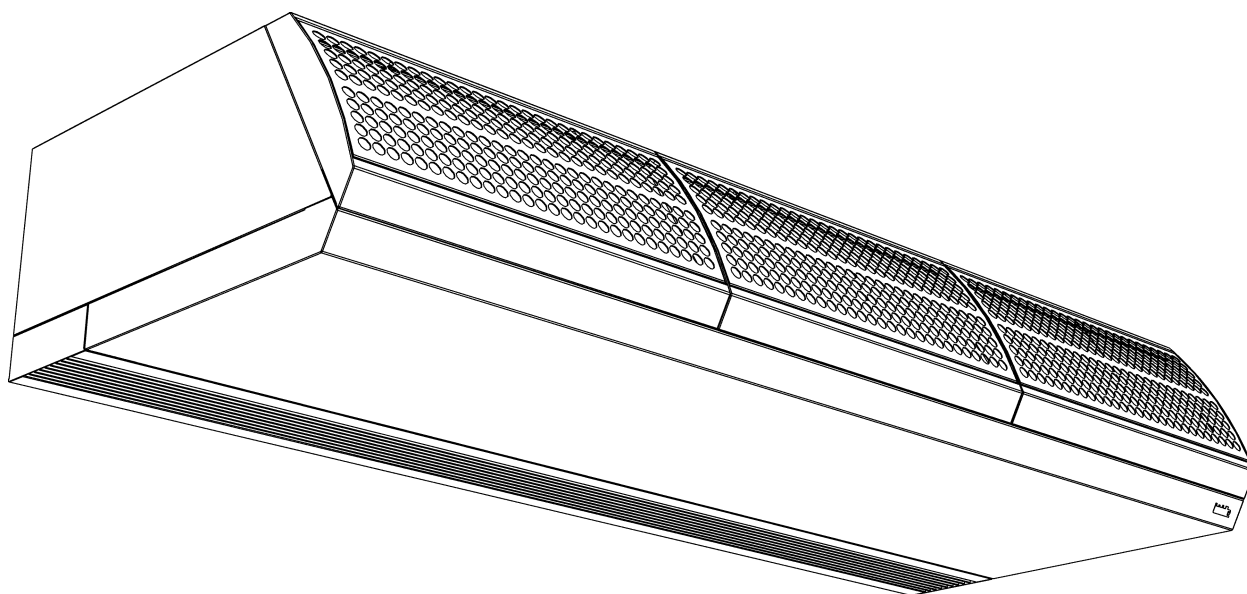
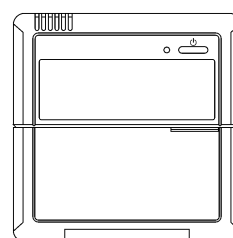


Руководство Комфортная воздушная завеса с непосредственной тепловой экспансией

Модель СУ



Версия руководства: 5.1



biddle

Авторское право и торговые марки

Вся информация, все рисунки и чертежи в данном руководстве являются собственностью компании Biddle и не могут использоваться (кроме как для фактической эксплуатации устройства), копироваться, дублироваться, переводиться на другие языки и/или предоставляться третьим лицам без предварительного письменного разрешения Biddle.

Торговая марка

Название Biddle является зарегистрированной торговой маркой.

Гарантийные обязательства и материальная ответственность

Для получения информации о гарантийных обязательствах и материальной ответственности, пожалуйста, обращайтесь к Условиям Продаж и Поставок компании Biddle.

Biddle снимает с себя ответственность за косвенные убытки всегда и при любых обстоятельствах.

Ответственность за содержание данного руководства

Несмотря на то, что было уделено повышенное внимание точности и полноте описания всех обслуживаемых элементов и частей аппарата, компания Biddle снимает с себя всякую ответственность за ущерб, проистекающий из-за неточностей или упущений данного руководства. Если Вами будут обнаружены какие-либо ошибки или неясности в руководстве, мы были бы рады получить от Вас сообщение об этом: это поможет нам еще больше совершенствовать нашу документацию.

Компания Biddle сохраняет за собой право вносить изменения в спецификации, заявленные в данном Руководстве.

Получение дополнительной информации

Если у Вас имеются какие-либо комментарии или вопросы в отношении определенных тем, касающихся данного изделия, пожалуйста, свяжитесь с компанией Biddle.

Biddle bv

P.O. Box 15

NL-9288 ZG Kootstertille

The Netherlands

tel: +31 (0) 512 33 55 55

fax: +31 (0) 512 33 55 54

e-mail: export@biddle.nl

internet: www.biddle.info

. . . Содержание

1	Введение	5
1.1	О данном руководстве	5
1.2	Как пользоваться данным руководством	5
1.2.1	Общая информация	5
1.2.2	Обозначения на полях	5
1.2.3	Пиктограммы, используемые на устройстве и в руководстве	6
1.2.4	Сопутствующая документация	7
1.3	Об устройстве	7
1.3.1	Работа системы	7
1.3.2	Ограничения	7
1.3.3	Модели и типовые обозначения	7
1.3.4	Табличка с обозначением типа изделия	8
1.3.5	Компоненты и вспомогательные устройства	8
1.4	Инструкции по технике безопасности	9
1.4.1	Эксплуатация	9
1.4.2	Монтаж, обслуживание и уход	9
2	Монтаж	11
2.1	Общие инструкции	11
2.2	Проверка при поставке	11
2.3	Процедура монтажа	12
2.4	Подключение изделия к источнику питания	12
2.5	Подключение устройства к системе Daikin	13
2.5.1	Подключение системы управления	13
2.5.2	Подключение подачи хладагента	14
2.6	Включение и проверка работы	14
2.6.1	Включение системы	14
2.6.2	Проверка работы	15
3	Эксплуатация	16
3.1	Общая информация	16
3.2	Включение и выключение	16
3.2.1	Включение и выключение системы	16
3.2.2	Выбор режима работы	16
3.2.3	Разморозка	16
3.3	Настройки воздушной завесы	17
3.3.1	Регулировка мощности	17
3.3.2	Регулировка нагрева	17
4	Параметры настройки	18
4.1	Параметры настройки на рабочей панели Daikin	18
4.1.1	Общая информация	18
4.1.2	Дополнительные настройки пульта управления	18

5	Уход и техническое обслуживание	19
5.1	Замена или чистка фильтра	19
5.2	Очистка устройства	19
5.3	Плановое техническое обслуживание	19
6	Неисправности	20
6.1	Инструкции по технике безопасности	20
6.2	Проведение испытаний для выявления неисправностей	20
6.3	Признаки, не имеющие отношения к неисправностям	21
6.4	Неисправности со специфическими признаками	22
7	Техническое обслуживание	23
7.1	Инструкции по технике безопасности	23
7.2	Доступ к внутренней части устройства	23
7.2.1	Открытие устройства	23
7.2.2	Доступ к электронной части устройства	23
7.3	Предохранители	24
7.4	Другие виды работ по техническому обслуживанию	24
8	Демонтаж	25

1 . . Введение

1.1 О данном руководстве

Данное руководство относится к комфортным воздушным завесам моделей CY Q, которые предназначены для работы в составе систем Daikin Direct Expansion.

В руководстве содержится информация и инструкции по монтажу, эксплуатации и техническому обслуживанию только данных моделей.

1.2 Как пользоваться данным руководством

1.2.1 Общая информация

Руководство является основным источником информации. Его следует читать в том порядке, в котором оно написано.

Руководство содержит ссылки на:

- руководство к комфортной воздушной завесе Biddle модели CITY
- руководства к компонентам системы Daikin (внешний блок, внутренний блок, панель управления и т. д.)

Перед выполнением каких-либо работ с данным устройством полностью прочтите руководство и все разделы прочих руководств, на которые сделаны ссылки, в представленном порядке.

1.2.2 Обозначения на полях

В данном руководстве используются следующие символы, располагающиеся на полях страницы, слева:



Примечание:

Привлекает ваше внимание к важной части текста. Внимательно прочтите данную часть текста.

**Предостережение:**

При неправильном выполнении указанной процедуры или действия вы можете причинить ущерб и/или нанести телесное повреждение.

Таким образом, необходимо тщательно выполнять данные инструкции.

**Предупреждение:**

При неправильном выполнении данной процедуры или действия вы можете причинить ущерб и/или нанести телесное повреждение.

Таким образом, необходимо тщательно выполнять данные инструкции.

**Опасность:**

Данный символ указывает на запрещенные действия. Игнорирование данного предупреждения может привести к серьезным повреждениям и ущербу или к несчастным случаям, которые могут повлечь за собой телесные повреждения.

Указанное действие разрешается выполнять только квалифицированному техническому персоналу при проведении технического обслуживания или ремонта.

1.2.3 Пиктограммы, используемые на устройстве и в руководстве

Пиктограммы в Таблица 1-1 обозначают возможный риск и/или опасность. Данные пиктограммы можно найти в тексте, где описываются действия, связанные с риском. Те же самые символы также имеются и на самом устройстве.

Таблица 1-1 Пиктограммы

ПИКТОГРАММА	ОПИСАНИЕ
	Осторожно! Данный сектор содержит детали, находящиеся под напряжением. Доступ разрешен только компетентному обслуживающему персоналу. Соблюдайте осторожность.
	Осторожно! Данная поверхность или деталь могут быть горячими. Риск получения ожогов при контакте.

1.2.4 Сопутствующая документация

Помимо данного руководства, вместе с устройством поставляются следующие документы:

- руководство к комфортной воздушной завесе Biddle модели CITY;
- схема электропроводки для монтажа и обслуживания.

1.3 Об устройстве

1.3.1 Работа системы

Воздушная завеса подключена к модулям системы Daikin Direct Expansion. Воздух, выпускаемый устройством, подогревается с помощью специального агента.

Управление воздушной завесой осуществляется с помощью системы Daikin.

1.3.2 Ограничения

- Данное устройство может использоваться только с системой Daikin Direct Expansion.
- Устройство не предназначено для охлаждения.

1.3.3 Модели и типовые обозначения

В таблице 1-2 приводится обзор моделей, которые описаны в данной руководстве, и соответствующих им типы. Сочетание типовых обозначений составляет типовой код, например: CY Q-S-100-DK-80-F. Возможно несколько вариантов комбинаций.

Таблица 1-2 Пояснение типа кода



Тип кода	ОБОЗНАЧЕНИЕ	ЗНАЧЕНИЕ
серия продукта	CY	воздушная завеса, модель CY
система	Q	для подключения в составе системы Daikin ERQ ('пара')
мощность	S, M или L	небольшая, средняя или высокая
рабочая ширина	100, 150, 200 или 250	рабочая ширина, см
нагрев	DK80 ... DK250	нагрев в составе системы Daikin Direct Expansion (Число относится к индексу производительности системы Daikin)
способ установки	F	подвесная модель
	R	встроенная модель
	C	кассетная модель

1.3.4 Табличка с обозначением типа изделия

Табличка с обозначением типа изделия находится с левой стороны, на всасывающей стороне (под крышкой впускного отверстия).

Указывает следующую информацию:

- *Type*: полный код типа изделия;
- *M*: вес изделия;
- *Medium*: хладагент
- *U, I_{max}, P_{motor}*: максимальная нагрузка на электрическую систему изделия.

 Biddle bv Markovwei 4 NL-9288 HA Kootsterlille 	Type	CY Q-M-100-DK80-F		
	Code		U 230 V 1N- 50 Hz	
	N°	208020/1-1 00-01	I _{max} L1	1.64 A
			I _{max} L2	-
	M	63 kg	I _{max} L3	-
	Medium	R410A	P _{motor}	0.37 kW
	P _{max} a	P _{heating}	-	

Пример таблички с обозначением типа изделия

1.3.5 Компоненты и вспомогательные устройства

Компоненты Daikin

Для монтажа требуются следующие компоненты:

- внешний блок
- *по выбору*: один или несколько внутренних блоков
- панель управления Daikin
- материалы, необходимые для подключения, н. р. трубы подачи хладагента, кабели и т.д.: см. Руководство по монтажу внешнего блока.

**Примечание:**

Система управления внешним блоком и индекс производительности должны соответствовать типу воздушной завесы. Они обозначаются типовым кодом: см. раздел 1.3.3.

1.4 Инструкции по технике безопасности

1.4.1 Эксплуатация

**Предупреждение:**

Запрещается помещать какие-либо предметы во входные и выходные отверстия.

**Предупреждение:**

Запрещается блокировать входные и выходные отверстия.

**Предупреждение:**

Верхняя поверхность изделия нагревается и становится горячей в процессе работы.

**Предостережение:**

В исключительных ситуациях возможна утечка воды из изделия. Не помещайте под изделием предметы, которые могут пострадать в результате утечки воды.

1.4.2 Монтаж, обслуживание и уход

**Опасность:**

Открывать изделие разрешается только квалифицированному техническому персоналу.

**Предупреждение:**

Перед открытием изделия выполните следующие действия:



1. Выключите систему с помощью панели управления Daikin.
2. Подождите до полной остановки вентиляторов воздушной завесы.

3. Дайте установке остыть.



Теплообменник может сильно нагреться. Более того, вентиляторы могут продолжать вращаться некоторое время.

4. Отключите питание внешнего блока Daikin
5. Отключите питание воздушной завесы.



Предостережение:

Если изделие работает или закончило работу в режиме разморозки, возможно, в съемную панель попала вода.



Предупреждение:

У теплообменника острые пластины.

2 . . Монтаж

2.1 Общие инструкции



Предупреждение:

Работы по монтажу устройства разрешается проводить только квалифицированному техническому персоналу.



Предупреждение:

Следуйте инструкциям по технике безопасности в разделе 1.4.



Предостережение:

Подключение устройства должно быть выполнено в соответствии с установленными местными правилами, инструкциями и стандартами.



Предостережение:

Попадание в устройство строительной пыли, абразивного материала, цемента может стать причиной повреждения изделия. При наличии подобных веществ в помещении:

- не используйте изделие,
- закройте впускное и выпускное отверстия.

Можно укрыть изделие упаковочным материалом.

2.2 Проверка при поставке

- Во время доставки проверьте целостность устройства и его упаковку. Немедленно сообщите поставщику о любом повреждении, произошедшем при транспортировке.
- Проверьте комплектность.

2.3 Процедура монтажа

Выполните монтаж системы в следующем предусмотренном порядке:

1. установите компоненты Daikin согласно описанию в соответствующих руководствах:
 - внешний блок
 - **если применимо к вашей системе;** внутренний блок (внутренние блоки)
 - панель управления
2. Установите воздушную завесу так, как описано в главе "Монтаж" руководства к модели воздушной завесы CITY:
 1. Закрепите устройство.
 2. Выполните все необходимые работы.
3. Подключите воздушную завесу к источнику питания (см. раздел 2.4)
4. Подключите воздушную завесу к системе Daikin (см. раздел 2.5).
5. Включите систему и проверьте правильность работы (см. раздел 2.6)

2.4 Подключение изделия к источнику питания

1. Проверьте, чтобы (заземленная) электрическая розетка находилась максимум в 1,5 метрах от левой стороны изделия.



Предупреждение:
Устройство должно быть заземлено.



Предупреждение:
Стенная розетка должна оставаться доступной после монтажа устройства для отключения устройства от источника питания при проведении технического обслуживания.

2.5 Подключение устройства к системе Daikin

2.5.1 Подключение системы управления

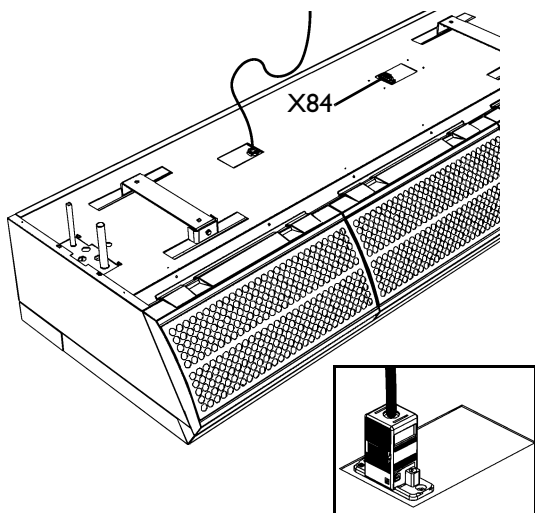
Все модели



Предостережение:

Используйте кабель с минимальной площадью поперечного сечения в 0,75 мм².

Модели с рабочей шириной 150, 200 или 250

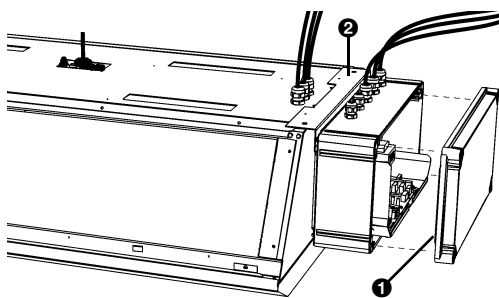


1. Подключите системный регулятор к разъему X84, который расположен в верхней части воздушной завесы:

- Подключите кабель управления внешнего блока к разъему F1/F2.
- **При наличии на вашем устройстве:** подключите панель управления Daikin к разъему P1/P2.

2. Прикрепите к разъему кабельную муфту (в комплекте).

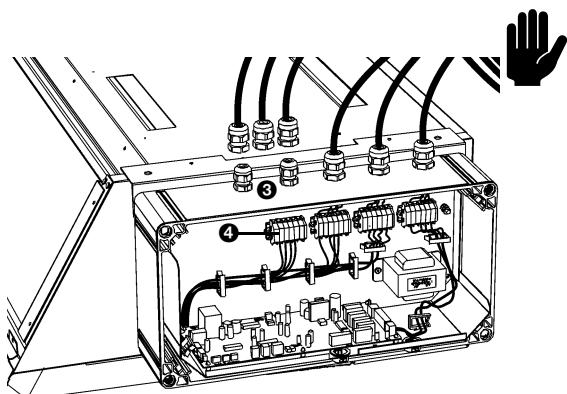
Модели с рабочей шириной 100



1. Снимите крышку ❶ с коробки в боковой части устройства.

2. **По выбору:** Отсоедините коробку от устройства:

- Отсоедините кронштейн ❷ от устройства и от коробки.
- Прикрепите коробку к стене в выбранном вами месте.

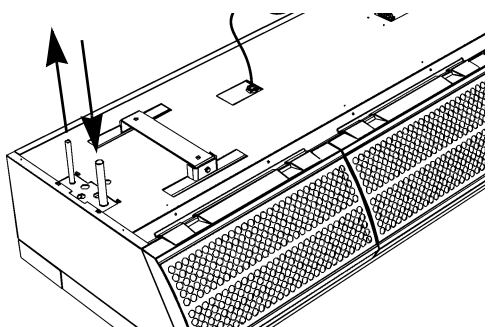


Предостережение:

Неотсоединяйте кабели между устройством и коробкой.

3. Пропустите кабель (кабели) управления в коробку через незадействованное кабельное уплотнение (уплотнения) ❸.

4. Подключите системный регулятор к клеммной колодке ④:
 - Подключите кабель управления внешнего блока к разъему F1/F2.
 - **При наличии на вашем устройстве:** подключите панель управления Daikin к разъему P1/P2.
5. Зафиксируйте кабельное уплотнение (уплотнения).
6. Установите крышку ① назад на коробку.



2.5.2 Подключение подачи хладагента

- Подсоедините трубы так, как описано в руководстве по монтажу внешнего блока Daikin.
- Припаяйте трубопроводы к выступающим концам труб на верхней стороне устройства.

2.6 Включение и проверка работы

2.6.1 Включение системы

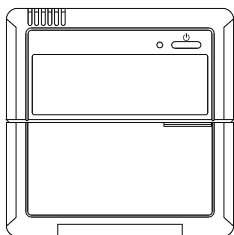
1. Проверьте все электрические соединения воздушной завесы:
 - питание
 - кабель (кабели) управления, соединяющий внешний блок Daikin и устройство (устройства)
 - кабель (кабели) управления, соединяющий панель управления Daikin и устройство (устройства)
2. Включите питание и/или вставьте вилку воздушной завесы в розетку.
3. **Если применимо к вашей системе:** включите внутренний блок(и) Daikin, как описано в руководстве по монтажу.
4. Включите внешний блок Daikin, как описано в руководстве по монтажу.

2.6.2 Проверка работы

5. Проверьте работу системы в соответствии с руководством по монтажу внешнего блока.
6. Протестируйте устройство с панели управления Daikin (см. главу 3) и проверьте правильность работы:
 1. Включите систему. Из устройства должен начать выходить воздух.
 2. Установите режим работы на *нагрев* и заданную температуру - на максимальную отметку. Через некоторое время из устройства должен пойти нагретый воздух.
 3. Установите только рабочий режим "Только вентилятор (Fan only)". Через некоторое время из устройства должен пойти ненагретый воздух.
 4. Отключите систему. Через некоторое время устройство должно самостоятельно выключиться.

3. . Эксплуатация

3.1 Общая информация



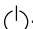
панель управления
Daikin

Управление воздушной завесой осуществляется с помощью рабочей панели Daikin.

Большая часть функций на рабочей панели Daikin действует так, как описано в Руководстве по эксплуатации. Тем не менее, некоторые функции не действуют или действуют по-другому.

3.2 Включение и выключение

3.2.1 Включение и выключение системы

- Для включения или выключения системы нажмите кнопку .

Когда светодиод рядом с кнопкой загорается, система включена. Мигающий светодиод означает неисправность.

3.2.2 Выбор режима работы

- Рабочий режим выбирается с помощью кнопки




- *Только вентилятор (Fan only)*: из воздушной завесы всегда выходит ненагретый воздух.
- *Нагрев*: управление нагревом воздушной завесы осуществляется автоматически.



Другие режимы отсутствуют.

3.2.3 Разморозка

Когда на рабочей панели Daikin появляется символ , система работает в режиме разморозки. Затем воздушная завеса либо подает ненагретый воз-

дух, либо отключается (в зависимости от настроек, см раздел 4.1.2).



Режим разморозки активируется системой автоматически по мере необходимости. После выполнения разморозки устройство будет снова работать в нормальном режиме.


3.3 Настройки воздушной завесы

3.3.1 Регулировка мощности



У воздушной завесы имеется два предустановленных режима мощности.

- Уровень мощности можно переключить с помощью кнопки  .


Кнопка  не отвечает за какие-либо функции.



Примечание:

Для максимального разделения двух помещений с разными климатическими условиями при минимальном энергопотреблении, Biddle рекомендует выбирать минимальную мощность, при которой не возникает сквозняк.

3.3.2 Регулировка нагрева

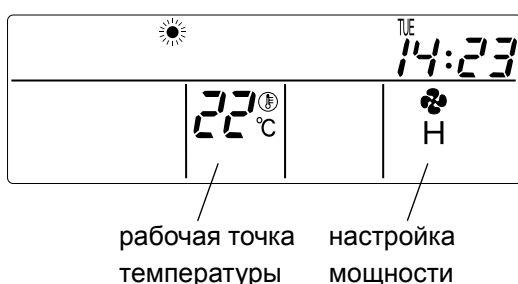
- Регулировка заданного значения температуры осуществляется с помощью кнопок .

Управление нагревом воздушной завесы осуществляется системой в автоматическом режиме. Нагрев прекращается, когда достигается заданное значение температуры. Затем воздушная завеса либо подает ненагретый воздух, либо отключается (в зависимости от настроек, см раздел 4.1.2).



Примечание:

Во избежание проблем со сквозняком Biddle рекомендует устанавливать максимальное значение заданной температуры.



Дисплей на рабочей панели Daikin (пример)

4. . Параметры настройки

4.1 Параметры настройки на рабочей панели Daikin

4.1.1 Общая информация

На рабочей панели Daikin можно задавать настройки пульта управления, как описано в руководстве по монтажу.

У моделей устройства, описанных в данном руководстве, имеются некоторые дополнительные настройки.

4.1.2 Дополнительные настройки пульта управления

РЕЖИМ №	ПЕРВОЕ ЧИСЛО КОДА	ОПИСАНИЕ НАСТРОЙКИ	ВТОРОЕ ЧИСЛО КОДА			
			01	02	03	04
(22)	3	Работа воздушной завесы без нагрева	без нагрева (по умолчанию)	без нагрева	остановка (когда 23-8 выставлено на 01)	--
(23)	8	Работа воздушной завесы в режиме разморозки	остановка	без нагрева (по умолчанию)	без нагрева	--

5 . . Уход и техническое обслуживание

5.1 Замена или чистка фильтра

См. раздел "Уход и техническое обслуживание" в руководстве к воздушной завесе модели CITY.

5.2 Очистка устройства

Внешнюю поверхность устройства можно протирать влажной тканью с использованием бытовых моющих средств. Запрещается использовать растворители.



Предупреждение:

Убедитесь, что в устройство не поступает вода.



Предупреждение:

Убедитесь, что разъемы на верхней стороне поддерживаются в сухом состоянии.

5.3 Плановое техническое обслуживание

- Выполняйте работы по уходу и техническому обслуживанию в соответствии с разделом "Уход и техническое обслуживание" руководства к воздушной завесе модели CITY.
- Выполняйте обслуживание компонентов Daikin в соответствии с руководствами по обслуживанию компании Daikin.

6. . Неисправности

6.1 Инструкции по технике безопасности



Опасность:

Работы над внутренней частью устройства должны проводиться только квалифицированным техническим персоналом.



Предупреждение:

Перед тем, как открыть устройство, выполните инструкции по технике безопасности, указанные в разделе 1.4.

6.2 Проведение испытаний для выявления неисправностей



Примечание:

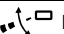
Для проведения указанных ниже испытаний не требуются специальные навыки.

При наличии признаков возможных неисправностей выполните следующие действия для того, чтобы определить, присутствует ли неисправность на самом деле.

1. Определите, относятся ли признаки к нормальной работе, как описано в разделе 6.3.
2. Определите, является ли причиной данных признаков неисправность, как описано в разделе 6.4.
3. Установите режим работы на нагрев с помощью рабочей панели Daikin и максимальное значение заданной температуры.
 - Если из устройства совсем не выходит воздух или после 15 минут работы не выходит нагретый воздух, значит, имеет место неисправность.
4. Задайте минимальное значение температуры.
 - Если устройство продолжает подавать нагретый воздух спустя 15 минут, значит, имеет место неисправность.

5. Если вы обнаружили неисправность и раздел 6.4 не предлагает решения, свяжитесь с поставщиком.

6.3 Признаки, не имеющие отношения к неисправностям

ПРИЗНАК	ОБЪЯСНЕНИЕ	ДЕЙСТВИЕ
На дисплее рабочей панели отсутствует информация.	На устройство, подключенное к панели управления, не подается питание.	Проверьте вилку и источник питания.
Кнопка  на рабочей панели Daikin не работает.	Кнопка не отвечает за какие-либо функции.	
Воздушная завеса не работает.	Либо система выключена, либо воздушная завеса отключилась автоматически.	Проверьте параметры настроек на рабочей панели Daikin. (см. разделы 3.2, 3.3 и 4.1).
Из воздушной завесы всегда выходит ненагретый воздух.	Система автоматически отключила режима нагрева.	Проверьте параметры настроек на рабочей панели Daikin. (см. разделы 3.2, 3.3 и 4.1).
Из воздушной завесы выходит ненагретый или холодный воздух, либо устройство не работает, и на рабочей панели Daikin показано  .	Система работает в режиме разморозки. Это займет от 5 до 10 минут.	Дождитесь окончания разморозки.

6.4 Неисправности со специфическими признаками

ПРИЗНАК	ОБЪЯСНЕНИЕ	ДЕЙСТВИЕ
На дисплее панели управления Daikin отсутствует информация.	<ul style="list-style-type: none"> • На подключенное устройство не подается питание. • Повреждение соединения с панелью управления. • Неисправность электронных компонентов Daikin. 	<ul style="list-style-type: none"> • Проверьте питание. • Посмотрите руководство по монтажу панели управления. • Свяжитесь с поставщиком.
На рабочей панели Daikin показано сообщение о неисправности (мигающий светодиод и/или код неисправности)	<ul style="list-style-type: none"> • Электроника внутреннего или внешнего блока Daikin подает сигнал о неисправности. 	<ul style="list-style-type: none"> • Посмотрите руководство по техническому обслуживанию внешнего блока. • Свяжитесь с поставщиком.
Воздушная завеса не работает, в то время как на рабочей панели Daikin показан рабочий режим.	<ul style="list-style-type: none"> • Неисправность электроники Biddle, трансформатора, предохранителя или вентиляторов устройства. 	<ul style="list-style-type: none"> • Проверьте предохранители (см. раздел 7.3). • Проверьте проводные соединения трансформатора. • Проверьте проводные соединения между компонентами устройства (см. раздел 7.2.2).
Из устройства в течение длительного периода времени выходит охлажденный воздух, и/или в устройстве образуется конденсат.	<ul style="list-style-type: none"> • Неисправность устройства. <p>Осторожно! Потенциально опасная ситуация и/или возможность нанесения повреждений.</p>	<ul style="list-style-type: none"> • Немедленно выключите всю систему. • Свяжитесь с поставщиком.

7 . . Техническое обслуживание

7.1 Инструкции по технике безопасности



Опасность:

Техническое обслуживание устройства может проводиться только квалифицированным техническим персоналом.



Предупреждение:

Перед тем, как открыть устройство, выполните инструкции по технике безопасности, указанные в разделе 1.4.

7.2 Доступ к внутренней части устройства

7.2.1 Открытие устройства

См. главу "Техническое обслуживание" в руководстве к воздушной завесе модели CITY.

7.2.2 Доступ к электронной части устройства



Предупреждение:

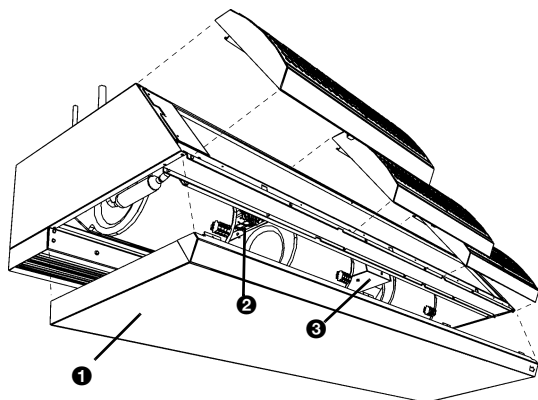
Перед открытием устройства: выполните инструкции по технике безопасности в разделе 1.4.

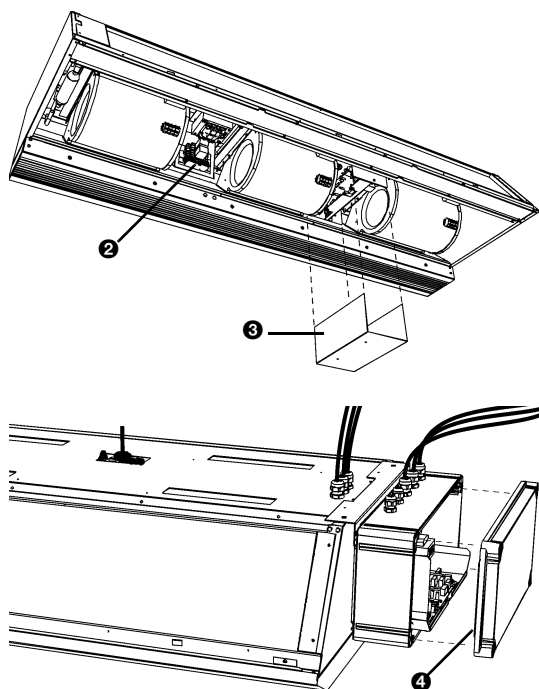
Все модели

1. Демонтируйте съемную панель ❶ (см. руководство к воздушной панели модели CITY).
2. Трансформатор и переключающие реле вентилятора находятся в ❷.

Модели типа L

3. Электронные элементы Biddle расположены в ❸ (нет показаны на рисунке).





Модели с рабочей шириной 150, 200 или 250

4. Снимите крышку ②. Электронные элементы Daikin расположены за данной панелью.

Модели с рабочей шириной 100

5. Снимите крышку ④ с коробки в боковой части устройства. Электронные элементы Daikin расположены за данной панелью.

7.3 Предохранители

В устройстве имеется 2 или 3 предохранителя. Параметры предохранителей указаны рядом с их патронами.

Таблица 7-1 Расположение предохранителей

ЭТИКЕТКА	РАСПОЛОЖЕНИЕ
Только тип L: F60	на электронной плате Biddle
предохранитель трансформатора (без этикетки)	рядом с трансформатором в составе электроники Biddle
F1U	на электронной плате Daikin

7.4 Другие виды работ по техническому обслуживанию

См. главу "Техническое обслуживание" в руководстве к воздушной завесе модели CITY.

8 . . Демонтаж



Демонтаж системы, работы с хладагентом, маслом и другими компонентами должны выполняться квалифицированным инженером в соответствии с местными и государственными правилами и нормами.

Использованные электрические/электронные устройства должны быть сданы на утилизацию в соответствии с правилами ЕС. Обеспечивая правильную утилизацию данного продукта, вы препятствуете нанесению вреда человеческому здоровью и/или окружающей среде. Для получения дополнительной информации по данной теме свяжитесь с вашим поставщиком или органом местного самоуправления.

КОМФОРТНАЯ ВОЗДУШНАЯ ЗАВЕСА С НЕПОСРЕДСТВЕННОЙ
ТЕПЛОВОЙ ЭКСПАНСИЕЙ

(Эта страница специально оставлена незаполненной.)

(Эта страница специально оставлена незаполненной.)

Declaration of Conformity

manufacturer: Biddle BV
address: Markowei 4
9288 HA Kootsterille
The Netherlands

We declare that the following product:

product description: Comfort Air Curtain
brand: Biddle
model: CY with integrated Daikin ERQ control.
type: CY Q-S-150/200/250
CY Q-M-100/150/200/250
CY Q-L-100/150/200/250
Remark: The installer is responsible for making the whole heating system comply with the PED directive.

In accordance with the following Directives:

2006/95/EC the Low Voltage Directive
2004/108/EC the Electromagnetic Compatibility Directive

Has been designed and manufactured to the following specifications:

EMC: EN 61000-6-2 Electromagnetic Compatibility (EMC) -- Part 6-1: Generic standards – Immunity for industrial environments
EN 61000-6-3 Electromagnetic Compatibility (EMC) -- Part 6-3: Generic standards – Emission standard for residential, commercial and light-industrial environments
LVD: EN 60335-1 Safety of household and similar electrical appliances Part 1: General requirements
EN 60335-2-40: 2002 Safety of household and similar electrical appliances Part 2-40: Particular requirements for electrical heat pumps, air conditioners and dehumidifiers

I hereby declare that the equipment named above has been designed to comply with the relevant sections of the above referenced specifications. The unit complies with all essential requirements of the directives.

signed by: P. Stoelwinder, Managing Director, 14-10-2009

