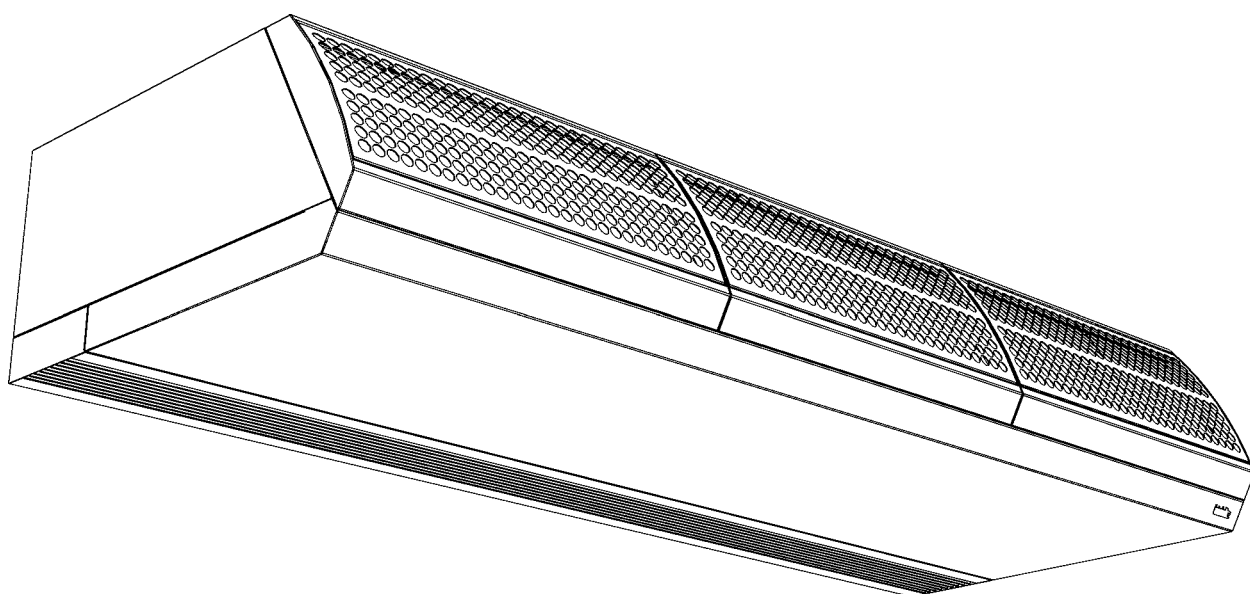


# Руководство Комфортной воздушной завесы

Модель CITY



Версия руководства: 4.6



**biddle**

## **Авторское право и торговые марки**

Вся информация, все рисунки и чертежи в данном руководстве являются собственностью компании Biddle и не могут использоваться (кроме как для фактической эксплуатации устройства), копироваться, дублироваться, переводиться на другие языки и/или предоставляться третьим лицам без предварительного письменного разрешения Biddle.

## **Торговая марка**

Название Biddle является зарегистрированной торговой маркой.

## **Гарантийные обязательства и материальная ответственность**

Для получения информации о гарантийных обязательствах и материальной ответственности, пожалуйста, обращайтесь к Условиям Продаж и Поставок компании Biddle. Biddle снимает с себя ответственность за косвенные убытки всегда и при любых обстоятельствах.

## **Ответственность за содержание данного руководства**

Несмотря на то, что было уделено повышенное внимание точности и полноте описания всех обслуживаемых элементов и частей аппарата, компания Biddle снимает с себя всякую ответственность за ущерб, проистекающий из-за неточностей или упущений данного руководства. Если Вами будут обнаружены какие-либо ошибки или неясности в руководстве, мы были бы рады получить от Вас сообщение об этом: это поможет нам еще больше совершенствовать нашу документацию.

Компания Biddle сохраняет за собой право вносить изменения в спецификации, заявленные в данном Руководстве.

## **Получение дополнительной информации**

Если у Вас имеются какие-либо комментарии или вопросы в отношении определенных тем, касающихся данного изделия, пожалуйста, свяжитесь с компанией Biddle.

### **Biddle bv**

P.O. Box 15

NL-9288 ZG Kootstertille

The Netherlands

tel: +31 (0) 512 33 55 55

fax: +31 (0) 512 33 55 54

e-mail: [export@biddle.nl](mailto:export@biddle.nl)

internet: [www.biddle.info](http://www.biddle.info)

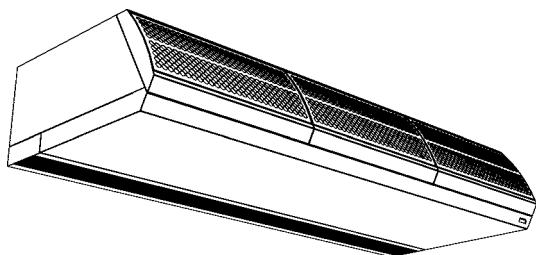
# . . . Содержание

<b>1</b>	<b>Введение</b>	<b>5</b>
1.1	О данном руководстве	5
1.1.1	Общие сведения	5
1.2	Как пользоваться данным руководством?	5
1.2.1	Ссылки, имеющиеся в руководстве	5
1.2.2	Символы, имеющиеся непосредственно на устройстве и используемые в руководстве	7
1.2.3	Сопутствующая документация	7
1.3	Об изделии	7
1.3.1	Применение	7
1.3.2	Принцип работы	8
1.3.3	Ссылки на модели и типы	8
1.3.4	Табличка с обозначением типа изделия	9
1.3.5	Принадлежности и аксессуары	9
1.4	Инструкции по безопасности	11
1.4.1	Эксплуатация	11
1.4.2	Установка, обслуживание и уход	11
<b>2</b>	<b>Установка (Монтаж)</b>	<b>12</b>
2.1	Инструкции по безопасности	12
2.2	Проверка при поставке	12
2.3	Общий метод работы	12
2.4	Монтаж изделия	13
2.4.1	Размещение изделия	13
2.4.2	Крепление кронштейнов подвески	14
2.4.3	Подвешивание и фиксация изделия	15
2.5	Подсоединение установки к системе центрального отопления	16
2.5.1	Особенности	16
2.5.2	Выполнение подсоединений	16
2.6	Подсоединение изделия к системе электропитания	16
2.6.1	Подсоединение моделей на водяном обогреве и без обогрева	16
2.6.2	Подключение	17
2.7	Установка обслуживания	19
2.8	Установка изделия	19
2.8.1	Установка моделей свободной подвески	19
2.8.2	Установка встраиваемых моделей	19
2.8.3	Установка кассетных моделей	23
2.9	Включение и проверка работы	25
<b>3</b>	<b>Уход и техническое обслуживание</b>	<b>26</b>
3.1	Замена или очистка фильтра	26
3.1.1	Введение	26
3.1.2	Удаление фильтра	26
3.2	Очистка изделия	27
3.3	Плановый уход и техническое обслуживание	27

<b>4</b>	<b>Техническое обслуживание</b>	<b>28</b>
4.1	Руководство по технике безопасности	28
4.2	Доступ к внутренней части устройства.	28
4.3	Модуль электроники	30
	4.3.1 Введение	30
	4.3.2 Как вынуть модуль электроники	30
4.4	Плавкие предохранители	31
4.5	Продув теплообменника	31
	<b>Декларация соглашения ЕС</b>	<b>32</b>

# I . . Введение

## 1.1 О данном руководстве



### 1.1.1 Общие сведения

Это руководство даёт описание и инструкции по установке комфортной воздушной завесы CITY. Руководство также предоставляет инструкции и информацию относительно работ по уходу и обслуживанию изделия.

## 1.2 Как пользоваться данным руководством?

Если Вы не знакомы с комфортной воздушной завесой, внимательно, раздел за разделом, прочтите данное руководство.

Если Вы знакомы с устройством, Вы можете использовать данное руководство в качестве справочного материала. Для поиска конкретной необходимой информации, обращайтесь к оглавлению.

### 1.2.1 Ссылки, имеющиеся в руководстве

В данном руководстве используются следующие символы, располагающиеся на полях страницы, слева:



**Примечание:**

Привлекает ваше внимание к важной части текста. Внимательно прочтите эту часть текста полностью.



**Предостережение:**

Если Вы не выполняете указанные процедуры или действия правильно, Вы можете повредить устройство.

Строго следуйте инструкциям.

**Предупреждение:**

Если Вы не выполняете указанные процедуры или действия правильно, Вы можете причинить ущерб и/или нанести телесное повреждение.

Строго следуйте инструкциям.

**Опасность:**



Этот символ указывает на действия, которые полностью запрещены. Игнорирование этого предупреждения может привести к серьезным повреждениям и ущербу или к несчастным случаям, которые могут повлечь за собой телесные повреждения.

Указанные действия могут выполняться только компетентным персоналом, выполняющим техническое обслуживание или ремонтные работы.

### 1.2.2 Символы, имеющиеся непосредственно на устройстве и используемые в руководстве

Символы, приведенные в Таблице 1-1 предупреждают о потенциальных рисках и/или опасностях. Данные символы располагаются напротив текста, в котором рассматриваются действия и операции, могущие повлечь за собой риск. Те же самые символы также имеются на самом устройстве.

Таблица 1-1 Символы

СИМВОЛ	ОПИСАНИЕ
	<b>Предупреждение:</b> Данный сектор содержит детали, находящиеся под напряжением. Доступно только для компетентного персонала обслуживания. Будьте осторожны.
	<b>Предупреждение:</b> Эта поверхность или деталь могут быть горячими. При контакте существует риск ожогов.

### 1.2.3 Сопутствующая документация

Помимо данного руководства, вместе с изделием поставляются следующие документы:

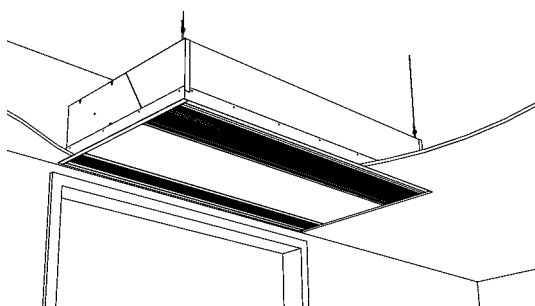
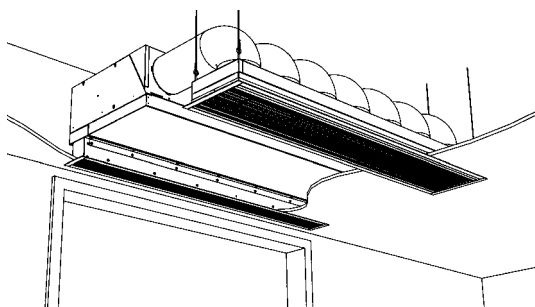
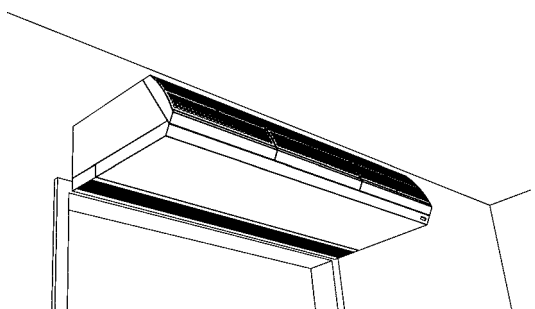
- руководство по обслуживанию и управлению
- монтажная схема для установки и обслуживания

## 1.3 Об изделии

### 1.3.1 Применение

Комфортная воздушная завеса предназначена для разделения микроклимата между двумя помещениями. Устройство устанавливается над дверным проемом, по всей его ширине.

Подвесная модель рассчитана на свободный видимый монтаж сверху над дверью.



Встроенная модель рассчитана на монтаж установки в заниженном потолке или в специальной нише, с входным отверстием воздухозаборника, размещающимся, при желании, на некотором расстоянии от самой установки.

Кассетная модель разработана для установки поверх заниженного потолка, с входным отверстием, расположенным вблизи аппарата и с лёгким к нему доступом.

### 1.3.2 Принцип работы

Воздушная завеса направляет поток теплого воздуха прямо вниз, таким образом достигается следующее:

- воздухообмен между двумя помещениями, происходящий из-за разницы температур (конвекция), прекращается.
- холодный воздух, поступающий по полу из-за сквозняка, нагревается.

### 1.3.3 Ссылки на модели и типы

Таблица 1-2 дает краткий обзор имеющихся моделей комфортной воздушной завесы и ссылки на соответствующие типы. Будучи объединены, ссылки на тип конструкции составляют код типа, например: CITY S-100-W-F.

Возможна любая комбинация. Если какой-либо из разделов руководства касается только определенных моделей, то они будут обозначены с использованием соответствующей ссылки на тип, например:

- CITY S.: модели мощности S
- CITY 100: модели с шириной выдуваемого отверстия 100
- CITY W: водонагреваемые модели
- CITY E: электронагреваемые модели
- CITY F: подвесные модели





Примечание:

На иллюстрациях в данном руководстве, в качестве универсального примера используется следующий тип изделия: CITY M-150-W-F. Внешний вид Вашей установки может быть иным, но принцип ее работы идентичен вышеуказанному, если не указано иное.

**Таблица 1-2** Пояснение типа кода

Тип кода	Обозначение	ЗНАЧЕНИЕ
Серия изделия	CITY	единая ссылка для серии
Мощность	S, M или L	маленькая, средняя или большая
Ширина выдуваемого отверстия	100, 150, 200 или 250	ширина выдуваемого отверстия
Нагрев	W	водонагрев
	E	электронагрев
	A	без нагрева
Метод установки	F	подвесная модель
	R	встроенная модель
	C	кассетная модель



 Biddle by Markoniel 4 NL-9288 HA Krootstertille  	Type	CITY M-150-W-F	
	Code		U 230 V 1N- 50 Hz
	N°	208020/1-1 00-01	I <sub>max</sub> L1 1.64 A
			I <sub>max</sub> L2 -
	M	63 kg	I <sub>max</sub> L3 -
	Medium	LPHW	P <sub>motor</sub> 0.37 kW
	P <sub>max</sub> 600 kPa	P <sub>heating</sub> -	

Пример таблички с обозначением типа изделия

### 1.3.4 Табличка с обозначением типа изделия

Табличка с обозначением типа изделия закреплена на верхней части изделия.

В данном руководстве имеются ссылки на следующие данные, имеющиеся на табличке с обозначением типа изделия:

- *Type*: полный код типа изделия.
- *Code*: код блока электронного контроллера.
- *M*: вес изделия.
- *P<sub>max</sub>*: максимальное допустимое рабочее давление в контуре горячей воды (при 110 °C).
- *U*, *I<sub>max</sub>*, *P<sub>motor</sub>* и *P<sub>heating</sub>*: максимальная нагрузка электрического подключения на аппарат.

### 1.3.5 Принадлежности и аксессуары



**Примечание:**

Код типа компонентов и принадлежностей должен соответствовать коду изделия, в котором они будут применяться.

Нижеследующие компоненты поставляются отдельно, но безусловно требуются для работы установки:

- пульт управления (способный управлять максимум 10-ю установками)
- кабель управления Biddle, имеются кабели разной длины

Нижеследующие принадлежности поставляются в качестве дополнительных аксессуаров по заказу:

- регулировка температуры воздуха на выходе
- контактный дверной выключатель
- набор настенных кронштейнов

## 1.4 Инструкции по безопасности

### 1.4.1 Эксплуатация



**Предупреждение:**  
не помещайте какие-либо предметы во входные и выходные отверстия.



**Предупреждение:**  
не блокируйте входные и выходные отверстия.



**Предупреждение:**  
верхняя поверхность изделия нагревается и становится горячей в процессе работы.

### 1.4.2 Установка, обслуживание и уход



**Опасность:**  
корпус изделия может открывать только компетентный технический персонал.



**Предупреждение:**  
Перед открытием корпуса изделия, выполните следующие действия:



1. Выключите устройство, с помощью пульта управления.
2. Подождите, пока не остановятся вентиляторы.
3. Дайте установке остыть.



- Теплообменник или, в зависимости от обстоятельств, нагревающие элементы, могут очень нагреться. Кроме того, вентиляторы могут продолжать вращаться некоторое время.
4. Полностью отключите электропитание (выньте штепсель из розетки или переставьте изолирующий выключатель в положение Off (Выкл)).
  5. Для моделей с водоподогревом: перекройте главное водоснабжение (если это возможно).



**Предупреждение:**  
пластины теплообменника имеют острые края.



# 2. . Установка (Монтаж)

## 2.1 Инструкции по безопасности



### Опасность:

Монтажные работы на установке могут выполняться только компетентным техническим персоналом.



### Предупреждение:

Перед открытием корпуса установки, следуйте инструкциям по безопасности, приведенным в разделе 1.4.

## 2.2 Проверка при поставке

1. Проверьте целостность поставки устройства и его упаковку. Немедленно сообщите поставщику о любом повреждении, произошедшем при транспортировке.
2. Удостоверьтесь, что поставлены все компоненты и сопутствующие элементы.

## 2.3 Общий метод работы

### Рабочий метод

Biddle рекомендует следующий рабочий метод по установке комфортной воздушной завесы:

1. Установите изделие (Раздел 2.4).
2. *Для моделей с водоподогревом:* подсоедините устройство к системе центрального отопления (Раздел 2.5).
3. Подсоедините устройство к системе электропитания (Раздел 2.6).
4. Установите пульт управления и (любые дополнительные) соединения с внешними средствами управления (Раздел 2.7).

5. Сделайте всю работу до конца (Раздел 2.8).
6. Включите электропитание и проверьте работу изделия (Раздел 2.9).

### Общие инструкции

Некоторые пункты параграфа применимы только к определенным моделям. В этом случае делается ссылка на модель. Если же не упоминается никакая конкретная модель, описание относится ко всем моделям.



**Примечание:**

Удостоверьтесь, что Вы выполнили все установочные операции, которые требуются для Вашего аппарата.

Проверьте табличку с обозначением типа изделия. Обратитесь к параграфу 1.3.3, если Вы не уверены относительно модели или типа Вашего аппарата.



**Примечание:**

Защищайте изделие от повреждений и попадания пыли, цемента, и т.д. во время установки. Вы можете, например, использовать упаковку изделия для его защиты.

## 2.4 Монтаж изделия

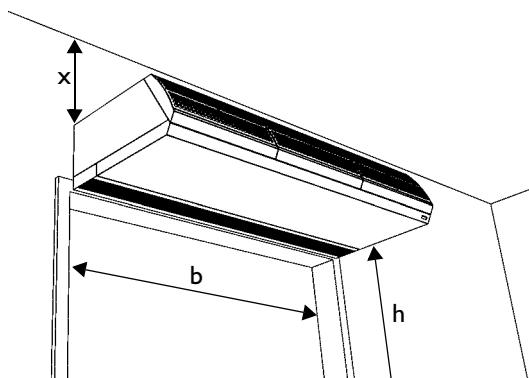
### 2.4.1 Размещение изделия



**Опасность:**

**Не устанавливайте устройство в вертикальном положении.**

- Удостоверьтесь, что конструкция, на которой крепится изделие, сможет выдержать вес изделия. Вес указан на табличке с обозначением типа изделия (см. Раздел 1.3.4).
- Обратите внимание на следующие измерения:
  - Изделие должно равняться по ширине дверному проёму (измерение b).
  - Располагайте изделие как можно более близко к дверному проему.



- Максимальная высота установки изделия (измерение h, измеренное от пола до решетки выпуска) зависит от типа изделия (см. Таблицу 2-1).



**Предупреждение:**  
**Минимальная** высота установки изделия (измерение h) составляет 1.8 м.



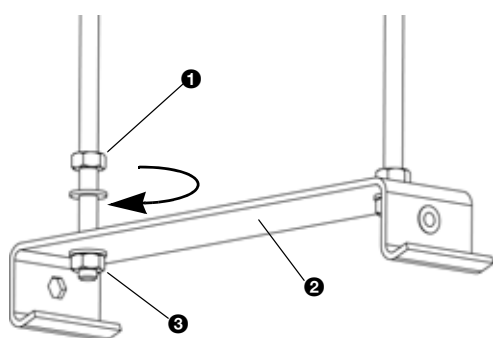
**Предупреждение:**  
Верхняя часть изделия может нагреваться. Устанавливайте изделие, оставляя просвет (минимум 25 мм) между изделием и потолком (измерение x).

Таблица 2-1 Монтажная высота установки

Тип	МАКСИМАЛЬНАЯ МОНТАЖНАЯ ВЫСОТА
CITY S	2,3 м.
CITY M	2,5 м.
CITY L	3,0 м.
Указанные высоты применяются при обычных обстоятельствах. Если Вы не уверены, обратитесь к Biddle за советом относительно правильной высоты.	

#### 2.4.2 Крепление кронштейнов подвески

1. Закрепите четыре резьбовых стержня М8, в соответствии с размерами, указанными в Таблице 2-2. Убедитесь, что резьбовые стержни перпендикулярны.



**Примечание:**  
Изделия типа СА 250 имеют три кронштейна подвески. Для данного типа закрепите шесть резьбовых стержня.

2. На каждый резьбовый стержень установите стопорную гайку ❶.
3. Установите кронштейны подвески ❷ на резьбовые стержни и установите гайки ❸.
4. Удостоверьтесь, что кронштейны подвески подвешены горизонтально и выровнены.

5. Закрепите каждый кронштейн подвески, затянув стопорные гайки ❶.

**Таблица 2-2** Размеры для подвесной установки

	Ссылка	Тип	РАЗМЕРЫ
	a	все модели	по необходимости
	b	CITY S	119 мм
		CITY M	119 мм
		CITY L	200 мм
	c	все модели	197 мм
	d	CITY 100	500 мм
		CITY 150	1,000 мм
		CITY 200	1,500 мм
		CITY 250 (шесть резьбовых стержней)	2 x 1,000 мм

### 2.4.3 Подвешивание и фиксация изделия

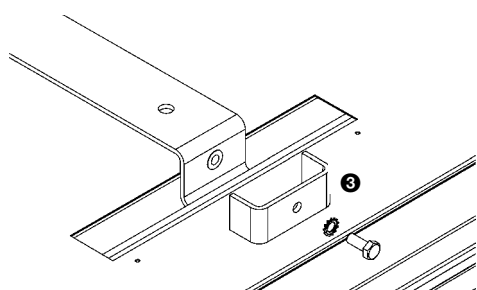
1. Подними аппарат наверх и зацепи его за подвесные скобы.



**Предостережение:**

В зависимости от веса (указанного на типовой табличке, см. Раздел 1.3.4), используйте грузоподъемный механизм, либо поднимать изделие должны не менее двух человек.

2. Установите стопорную пластину ❸ на каждый кронштейн подвески.



**Предупреждение:**

**Установка может упасть, если Вы не закрепите подвеску.**

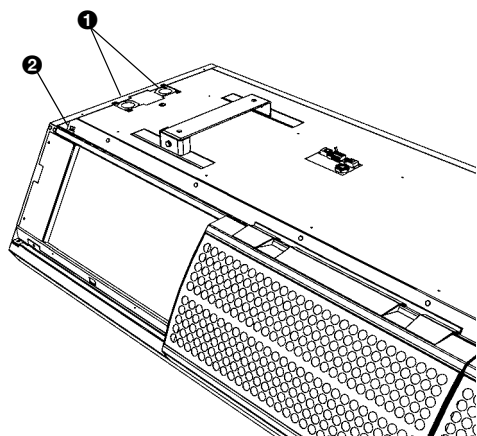
3. Проверьте, надежно ли подвешена установка:
  - Попробуйте сдвинуть установку с подвески.
  - Встряхивайте установку в течение нескольких секунд.



**Предупреждение:**

**Убедитесь, что аппарат Вас не заденет, если при проверке установка упадет с подвески.**

## 2.5 Подсоединение установки к системе центрального отопления



Только для водонагреваемых моделей

### 2.5.1 Особенности

**Предостережение:**

Подающие трубы и возвратные трубы системы центрального отопления должны быть подсоединены к соответствующим узлам ❶. Направления указаны на изделии стрелками.

- Максимально допустимое рабочее давление в контуре горячей воды указан на табличке с обозначением типа изделия (см. Раздел 1.3.4). Этот показатель основан на температуре воды 110 °С.



**Предостережение:**

Biddle рекомендует установку клапана в каждой трубе.

- Выпускной клапан ❷ теплообменника расположен слева, в верхней части изделия.

### 2.5.2 Выполнение подсоединений

1. Подсоедините изделие к системе центрального отопления.
2. Выпустите воздух из теплообменника.
3. Убедитесь в отсутствии утечек.

## 2.6 Подсоединение изделия к системе электропитания

### 2.6.1 Подсоединение моделей на водяном обогреве и без обогрева

1. Разъем подачи электропитания (заземленный) должен находиться максимум в 1.5 м. от левой стороны изделия.



**Предупреждение:**

Изделие должно быть заземлено.



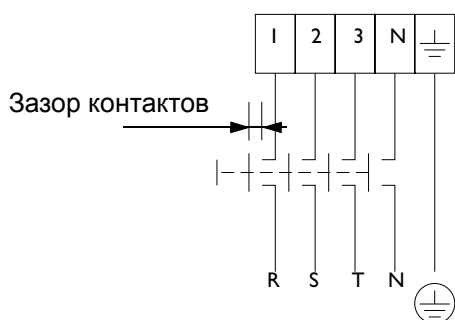
## 2.6.2 Подключение

**Опасность:**

Не выполняйте работ по подсоединению, если у Вас отсутствует квалификация по работе с трехфазным током.

**Особенности**

- Подсоедините изделие к системе электропитания 5-ти жильным кабелем (не входит в комплект поставки). Данные о максимальной нагрузке приведены на табличке с обозначением типа изделия (см. Раздел 1.3.4).
- Выключатель-разъединитель (не входит в комплект поставки) должен быть установлен между изделием и системой электропитания. Этот выключатель должен быть:
  - быть всеполюсным;
  - иметь минимальный зазор контактов 3 мм;
  - располагаться максимум в 4 м от левой стороны изделия.

**Предупреждение:**

Изделие *не должно* включаться при помощи кабеля подачи электроэнергии: для этого должен использоваться пульт управления

**Предупреждение:**

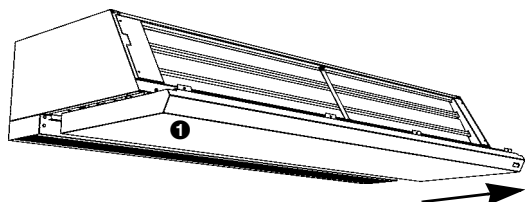
Изделие должно быть заземлено

**Предупреждение:**

Производите подсоединение изделия в соответствии с применимыми местными требованиями.

**Выполнение подсоединений****Предупреждение:**

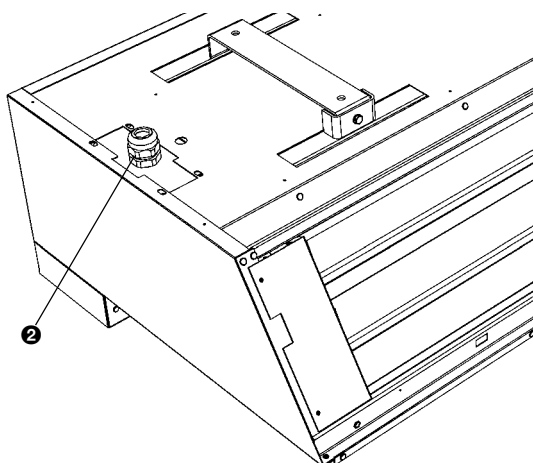
Удостоверьтесь, что система электропитания, с которой Вы работаете, отключена.



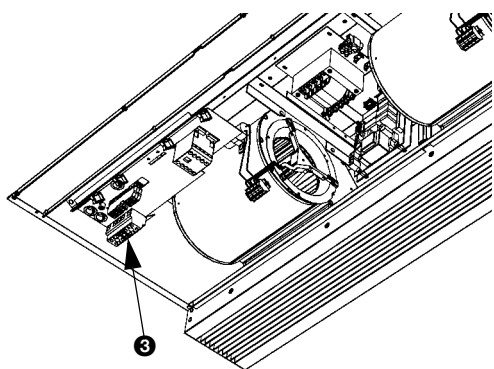
1. Установите выключатель-разъединитель и подключите его к системе электропитания.
2. Удалите смотровую панель ❶:
  - Открутите шурупы с её передней части.
  - Немного потяните панель вперед и снимите ее.

**Предостережение:**

Когда Вы начнете тянуть панель на себя, помните, что она больше ничем не закреплена: позаботьтесь, чтобы она не упала.



3. Закрепите шарнирное соединение кабеля ❷ на изделии.
4. Пропустите кабель электропитания через шарнирное соединение кабеля.



5. Подсоедините кабель к контактному зажиму ❸ изделия, согласно монтажной схеме.
6. Установите обратно смотровую панель и закрепите ее винтами.

**Предупреждение:**

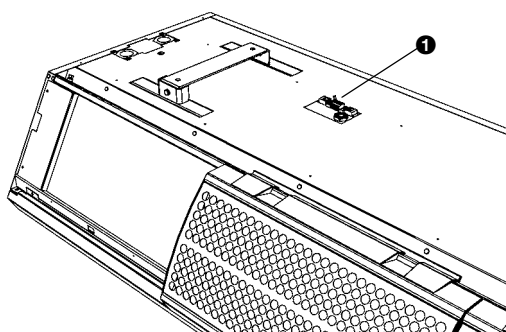
Всегда фиксируйте панели болтами с зубчатым фланцем: они необходимы для заземления.

7. Подсоедините кабель электропитания к выключателю-разъединителю.

**Предостережение:**

Пока еще не включайте электропитание.

## 2.7 Установка обслуживания



Перед установкой сначала посмотри руководство по общей регулировке системы обслуживания.

Все соединения находятся на верхней части панели.

❶



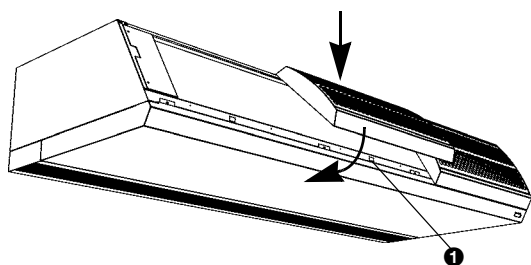
### Примечание:

Оставьте приблизительно 30 см свободной длины кабеля: это пригодится, когда понадобится вытаскивать блоки электроники при обслуживании устройства.

## 2.8 Установка изделия

### 2.8.1 Установка моделей свободной подвески

#### Монтаж входных решеток



1. Приставьте решетку, прикрывающую входное отверстие, к изделию:

- Зацепите решетку за крючки в верхней части изделия.
- Задняя часть каждой решетки имеет выступ. Вставьте выступ решетки в прямоугольное отверстие ❸.

### 2.8.2 Установка встраиваемых моделей

#### Общие сведения



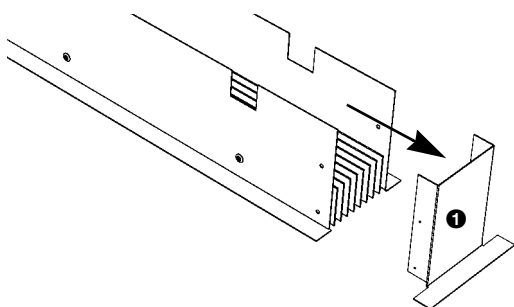
### Примечание:

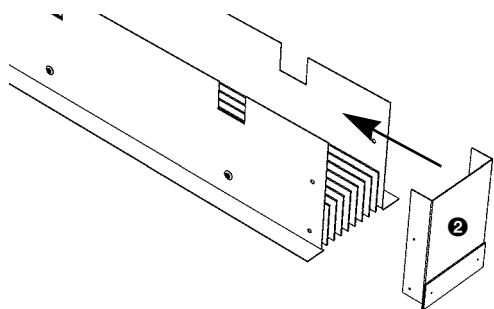
Обеспечьте доступ для обслуживания и ремонта изделия, через, например, смотровой лючок.

#### Регулировка выходного канала

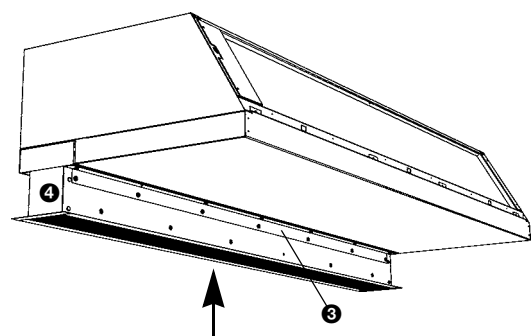
Если Вы соединяете две или более установки друг с другом, Вы должны отрегулировать выходной канал так, чтобы выступы не мешали друг другу.

1. Снимите боковую деталь с выступом ❶.





- Установите её без выступа ②.



#### Установка выходного канала

- Проделайте в потолке отверстие для выходного канала (размеры см. В Таблице 2-3).
- Закрепите на изделии две угловых секции ③ винтами для скрепления листового металла по краям выпускного отверстия.
- Продвигайте выходной канал ④ в выпускное отверстие, пока не будет достигнута нужная высота.
- Используя винты для скрепления листового металла, прикрепите выходной канал к угловым секциям ③.

**Таблица 2-3 Размеры отверстия для выходного канала**

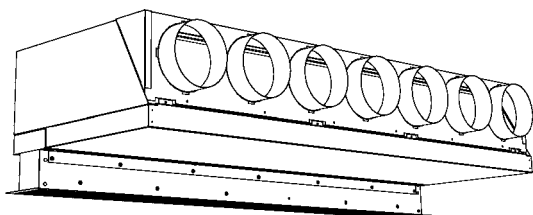
	Ссылка	Тип	РАЗМЕРЫ
	a	CITY S-R	102 мм
		CITY M-R	102 мм
		CITY L-R	133.5 мм
	b	CITY 100-R	1,008 мм
		CITY 150-R	1,508 мм
		CITY 200-R	2,008 мм
		CITY 250-R	2,508 мм

### Установка блока нагнетателя воздухозаборной секции



**Примечание:**

Для установок типов CITY 200 и CITY 250, элементы воздухозаборной секции поставляются двумя единицами.



1. Установите блок нагнетания на изделие:

- Навесьте блок за верхнюю часть изделия.
- Прикрепите блок винтами к стороне основания изделия.



**Примечание:**

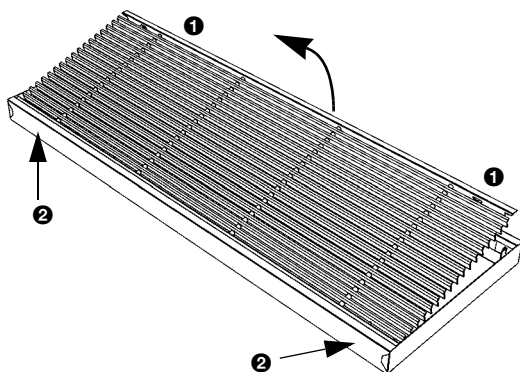
Блок нагнетателя может поставляться уже смонтированным.

### Установка блока решетки воздухозаборной секции

2. Сделайте отверстие в фальш-потолке для воздухозаборной секции (см. Таблицу 2-4).

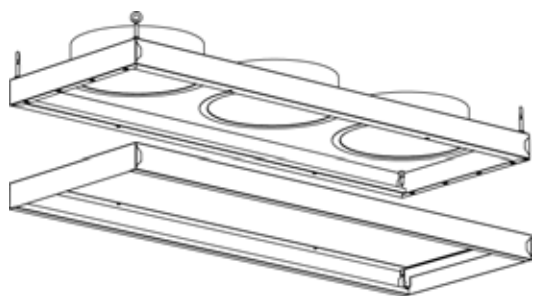
**Таблица 2-4 Размеры отверстия для секции воздухозаборника**

	Ссылка	Тип	РАЗМЕРЫ
	a	CITY S-R	268 мм
		CITY M-R	268 мм
		CITY L-R	368 мм
	b	CITY 100-R	1,008 мм
		CITY 150-R	1,508 мм
		CITY 200-R	2,008 мм
		CITY 250-R	2,508 мм



3. Выньте решетку воздухозаборной секции из ее рамки:

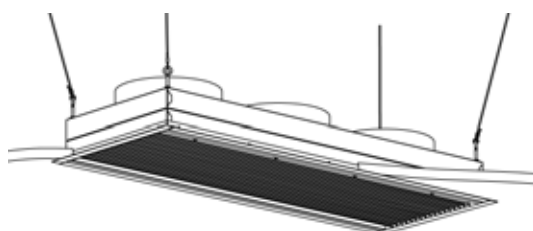
- Сдвиньте два штырька ❶ на решетке по направлению друг к другу и наклоните решетку наружу.
- Сдвиньте два штырька с другой стороны ❷ по направлению друг к другу и выньте решетку.



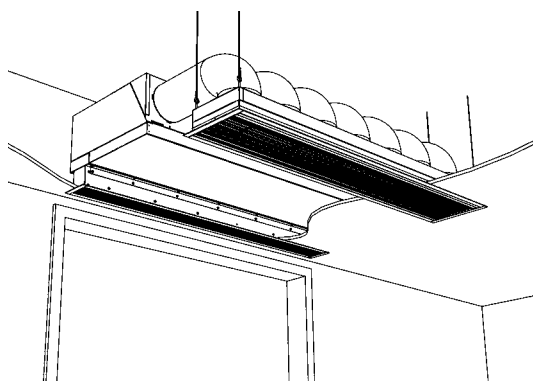
4. Установите блок решетки на рамку решетки воздухозаборной секции.
5. Вставьте решетку в ее рамку.

**Примечание:**

Блок решетки может поставляться с уже установленной решеткой воздухозаборной секции.



6. Прикрепите к рамке отделочные накладки.
7. Подвесьте секцию воздухозаборника. Для этого, используйте поставляемые винтовые проушины или четыре резьбовых стержня М6.

**Соединение блока изделия и блока декоративной решетки**

8. Подсоедините блок изделия к блоку декоративной решетки, используя гибкие шланги. Для установки шлангов используйте хомуты крепления шлангов.

**Таблица 2-5 Диаметр воздуховодов блока**

Тип	Диаметр воздуховода
CITY S-R	160 мм
CITY M-R	160 мм
CITY L-R	250 мм

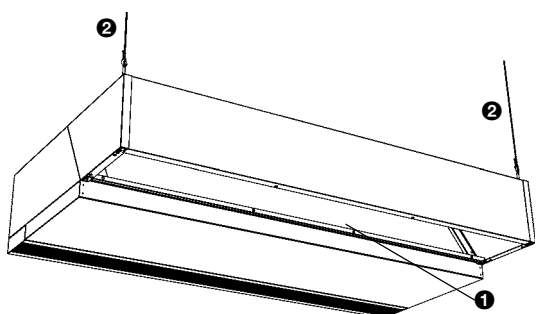
### 2.8.3 Установка кассетных моделей



**Примечание:**

Для моделей CITY 200 и CITY 250, элементы секции воздухозаборника поставляются двумя отдельными блоками.

#### Установка корпуса воздухозаборника



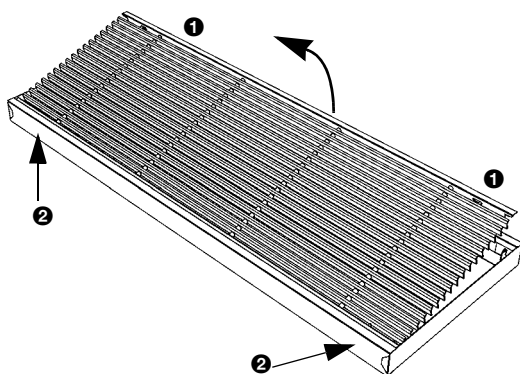
1. Установите корпус воздухозаборника на изделии:
  - Навесьте корпус воздухозаборника на верхнюю часть изделия.
  - Прикрепите винтами фланец ❶ корпуса воздухозаборника к изделию.
2. Прикрепите угловые точки ❷ корпуса воздухозаборника к потолку. Для этого используйте, входящие в комплект поставки, винтовые проушины или два резьбовых стержня М6.



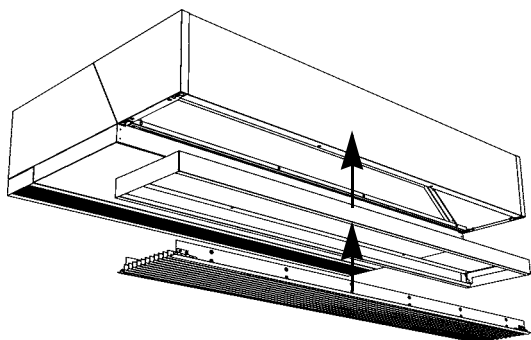
**Предупреждение:**

Если Вы не прикрепите корпус воздухозаборника к потолку, изделие может опрокинуться и упасть с кронштейнов подвески.

#### Установка решетки воздухозаборника



3. Выньте решетку воздухозаборника из ее рамки:
  - Сдвиньте два штырька ❶ на решетке по направлению друг к другу и наклоните решетку наружу.
  - Сдвиньте два штырька с другой стороны ❷ по направлению друг к другу и выньте решетку.



4. Закрепите винтами рамку на корпусе воздухозаборника.
5. Вставьте решетку в ее рамку.

#### Доводка

6. Установите пластинки торцевых кромок вокруг изделия.
7. В фальш-потолке сделайте отверстие, согласно размеру, указанному в Таблице 2-6.

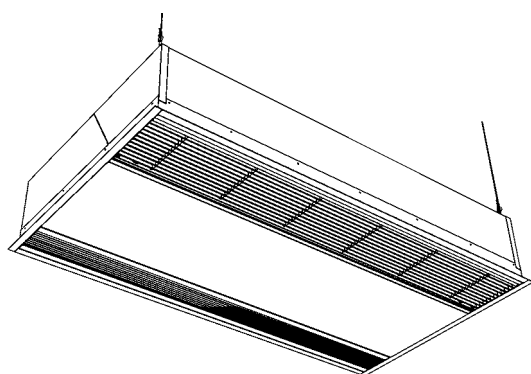


Таблица 2-6 Размеры отверстия для изделия

	Ссылка	Тип	РАЗМЕРЫ
	a	CITY S-C	829 мм
		CITY M-C	829 мм
		CITY L-C	1,113 мм
	b	CITY 100-C	1,008 мм
		CITY 150-C	1,508 мм
		CITY 200-C	2,008 мм
		CITY 250-C	2,508 мм



## 2.9 Включение и проверка работы

### Для всех моделей

1. Проверьте следующие соединения:
  - электропитание
  - кабели управления между пультом управления и изделием (или изделиями)
  - внешние элементы управления (если они используются)
2. Включите электропитание и/или подключите к линии электропитания через розетку все соединенные между собой установки.
3. Включите воздушную завесу при помощи пульта управления.

### Для моделей с водоподогревом

Убедитесь, что теплообменник подсоединен правильно:

1. Удостоверьтесь, что система центрального отопления включена.
2. Проверьте, нагревается ли выходящий воздушный поток. Это может занять некоторое время.
3. Продуйте теплообменник, в случае необходимости.

### Для моделей с электроподогревом

1. Включите отопление при помощи панели управления.
2. Проверьте, нагревается ли выходящий воздушный поток.

### Для моделей без обогрева

1. Проверьте, выходит ли воздух наружу.

# 3. Уход и техническое обслуживание

## 3.1 Замена или очистка фильтра

### 3.1.1 Введение

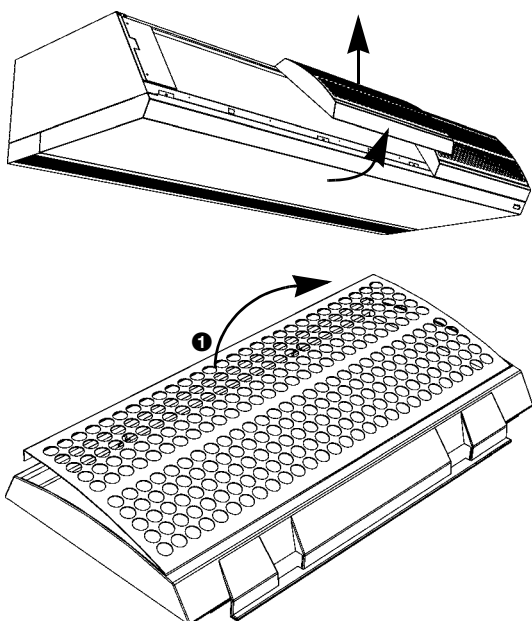
Фильтр необходимо регулярно чистить. Загрязненность фильтра может привести как к чрезмерному нагреву, так и к высокому уровню производимого шума. Интервалы между мероприятиями по очистке фильтра зависят от местных условий. Фильтр можно чистить, например, при помощи пылесоса. Однако, после нескольких чисток фильтр подлежит замене.

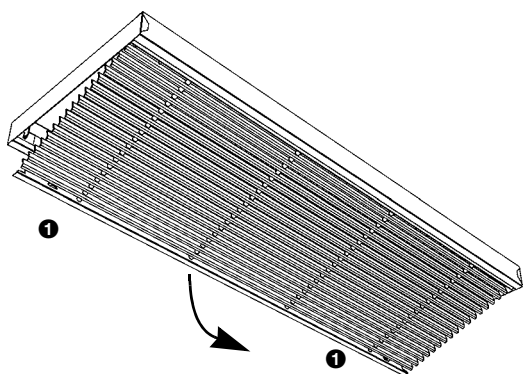
Новые фильтры можно приобрести в компании Biddle.

### 3.1.2 Удаление фильтра

#### Модели со свободной подвеской

1. Снимите крышку со всасывающей решётки:
  - Поднимите её за нижнюю часть и снимите с крючков.
2. Снимите декоративную насадку со всасывающей решётки:
  - засуньте несколько пальцев в отверстие ❶;
  - потяните в указанном направлении.
3. Очистите или замените фильтр.





### Встраиваемые и кассетные модели

1. Откройте всасывающую решётку.
  - Сдвиньте два штырька ❶ по направлению друг к другу – решётка наклонится вниз.
2. Выдвиньте фильтр из решётки.
3. Очистите или замените фильтр.

## 3.2 Очистка изделия

Внешнюю поверхность изделия можно протирать влажной тканью с использованием хозяйственных очищающих средств. Но растворители использовать нельзя.



### **Предостережение:**

Убедитесь, что вода не попадает в изделие.

## 3.3 Плановый уход и техническое обслуживание

Biddle рекомендует ежегодно проводить следующие мероприятия по инспекции и техническому обслуживанию с привлечением специалиста по монтажу или другого технического эксперта.

- Проверьте, достаточно ли чист фильтр и имеются ли на нем повреждения. При необходимости замените фильтр. (см. Раздел 3.1)
- Проверьте чистоту теплообменника и электрических нагревательных элементов. Скопившаяся пыль может стать причиной неприятных запахов.

Осторожно удалите пыль при помощи пылесоса.



### **Предостережение:**

Лопasti теплообменника являются хрупкими элементами.



### **Предупреждение:**

Лопasti теплообменника острые.

- Проверьте работу вентиляторов.

# 4. Техническое обслуживание

## 4.1 Руководство по технике безопасности



**Опасность:**

Техническое обслуживание изделия должно проводиться только квалифицированным техническим персоналом.



**Предупреждение:**

Перед тем как открыть устройство, ознакомьтесь с руководством по технике безопасности в разделе 1.4.

## 4.2 Доступ к внутренней части устройства.

Для всех моделей

1. При помощи панели управления выключите устройство.

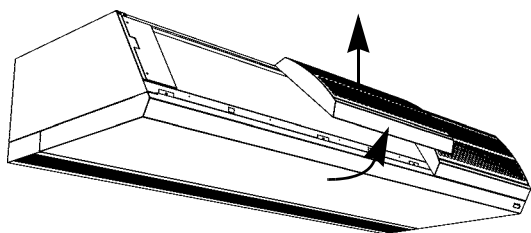


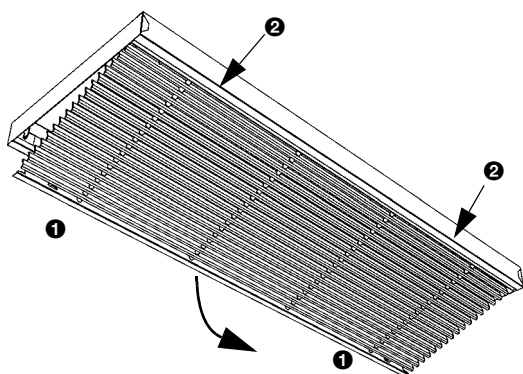
**Предупреждение:**

Отключите источник питания (вытащите штепсель из розетки или переключите разъединительный выключатель в положение ВЫКЛ)

Для подвесных моделей

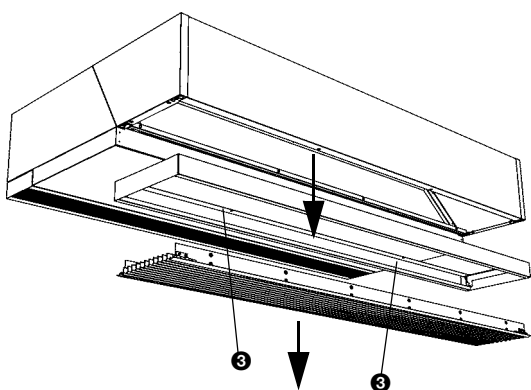
2. Снимите входные решётки с изделия.
  - Поднимите решётку за нижнюю часть и снимите её с крючков.



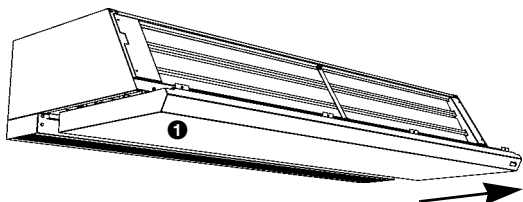
**Для кассетных моделей**

## 1. Выньте входную решётку/насадку из рамы:

- Сдвиньте два штырька ❶ по направлению друг к другу – решётка наклонится вниз.
- Сдвиньте два штырька (под цифрой ❷) по направлению друг к другу и выньте решётку.



## 2. Ослабьте винты ❸ и снимите рамку.

**Для всех моделей**

## 3. Удалите смотровую панель ❶:

- Открутите шурупы с её передней части;
- Слегка потяните панель вперед и снимите её.

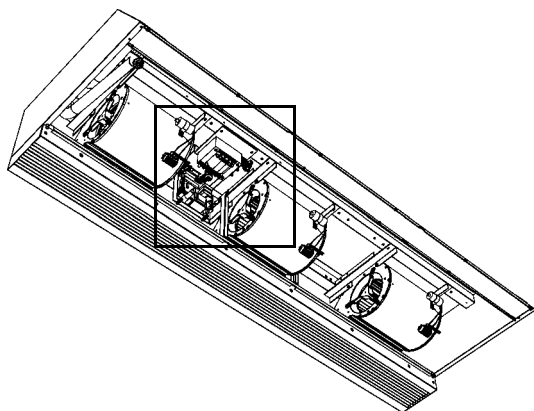
**Предостережение:**

Панель, когда вы потянете её вперед, будет совершенно не закреплена: позаботьтесь о том, чтобы она не упала.

**Предупреждение:**

При обратном монтаже задней панели, всегда фиксируйте его болтами с зубчатым фланцем: они необходимы для заземления.

## 4.3 Модуль электроники



### 4.3.1 Введение

Устройство имеет один модуль электроники, который состоит из:

- трансформатора;
- печатной платы;
- платы соединений;
- предохранителей.

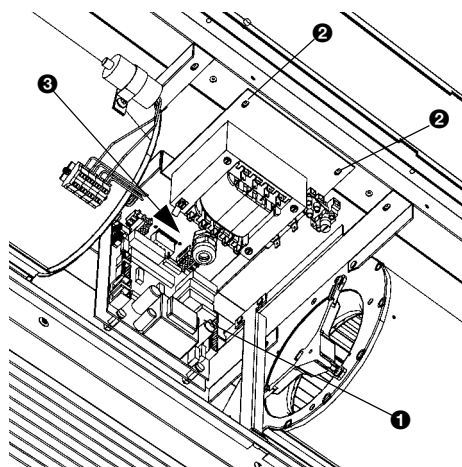
### 4.3.2 Как вынуть модуль электроники

1. При помощи панели управления выключите устройство.



#### **Предупреждение:**

Отключите источник питания (вытащите штепсель из розетки или переключите разъединительный выключатель в положение **ВЫКЛ**)



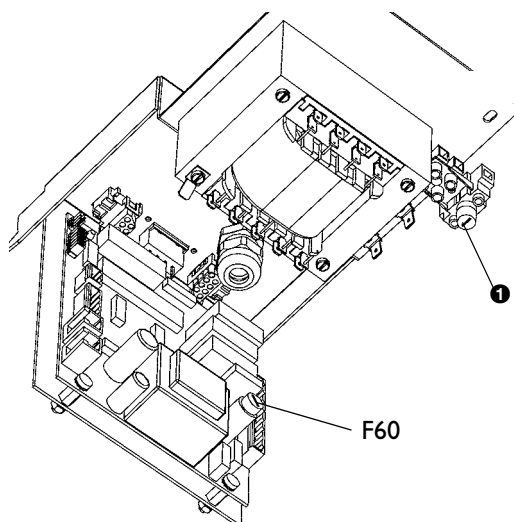
2. Снимите смотровую панель (см. Раздел 4.2)
3. Отсоедините все подключенные к устройству соединительные устройства и заземлённые соединения от печатной платы (позади **1**).
4. Отверните винты **2**.
5. Достаньте электронный модуль.
6. Отсоедините соединительные устройства от платы соединений (позади **3**).



#### **Примечание:**

Электронный модуль вашего устройства может выглядеть иначе, чем тот, рисунки которого приводятся здесь.

## 4.4 Плавкие предохранители

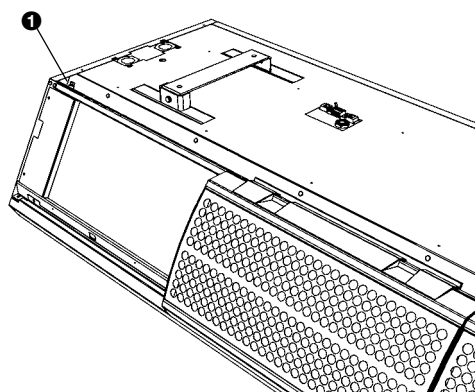


Аппарат имеет два предохранителя:

- предохранитель F60 печатной платы;
- предохранитель трансформатора **1**.

На этих предохранителях указаны их параметры.

## 4.5 Продув теплообменника



**Только для моделей с водоподогревом**

Воздушный предохранительный клапан **1** размещается в верхней левой части устройства. Клапан можно открыть с помощью прилагаемого ключа.

